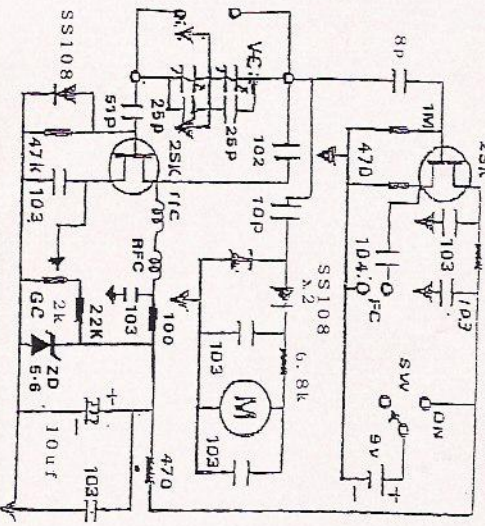


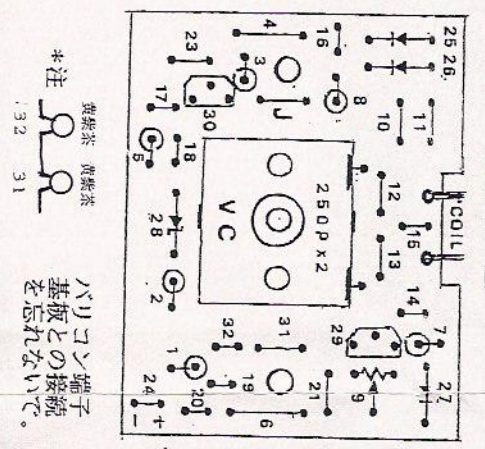
★H F用 デックターメーター (H F DIP MET ER) ★

1. デックターメーターは3本のダイヤルで1MHzから6MHzまでの範囲で測定できます。
2. デックターメーターは5MHzから50MHzまでで、50MHz以上は別の機材が必要です。
3. 1MHzから6MHzまでの範囲で測定する場合は、周波数ダイヤルを正確に調整する必要があります。
4. クリスタル共振器の共振周波数は、回路図の部品リストに示されています。
5. クリスタル共振器の共振周波数は、回路図の部品リストに示されています。
6. クリスタル共振器の共振周波数は、回路図の部品リストに示されています。
7. クリスタル共振器の共振周波数は、回路図の部品リストに示されています。
8. クリスタル共振器の共振周波数は、回路図の部品リストに示されています。
9. クリスタル共振器の共振周波数は、回路図の部品リストに示されています。
10. クリスタル共振器の共振周波数は、回路図の部品リストに示されています。

回路図

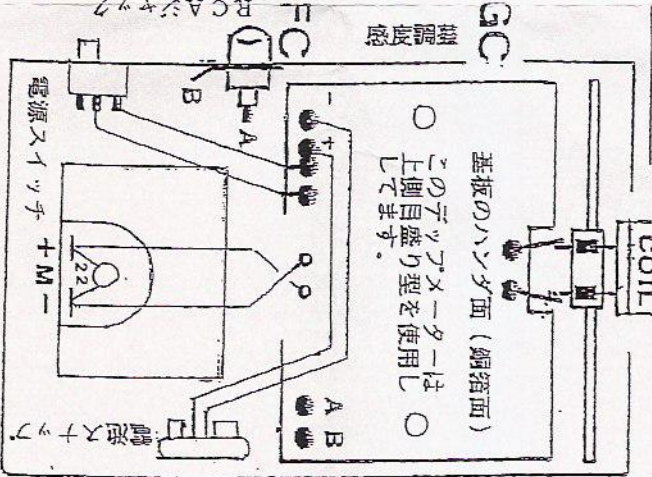


部品実装図



配線図

教材用キット



発振強弱調整用トリマーについて

発振強弱調整用トリマーは、発振回路の共振周波数を調整するために使用されます。調整する際は、発振回路の共振周波数を測定し、トリマーを調整して共振周波数を正確に設定します。

確認備考

番号	品名	数量	備考
1	茶葉茶赤赤	1	
2	茶葉茶赤赤	1	
3	茶葉茶赤赤	1	
4	茶葉茶赤赤	1	
5	茶葉茶赤赤	1	
6	茶葉茶赤赤	1	
7	茶葉茶赤赤	1	
8	茶葉茶赤赤	1	
9	茶葉茶赤赤	1	
10	茶葉茶赤赤	1	
11	茶葉茶赤赤	1	
12	茶葉茶赤赤	1	
13	茶葉茶赤赤	1	
14	茶葉茶赤赤	1	
15	茶葉茶赤赤	1	
16	茶葉茶赤赤	1	
17	茶葉茶赤赤	1	
18	茶葉茶赤赤	1	
19	茶葉茶赤赤	1	
20	茶葉茶赤赤	1	
21	茶葉茶赤赤	1	
22	茶葉茶赤赤	1	
23	茶葉茶赤赤	1	
24	茶葉茶赤赤	1	
25	茶葉茶赤赤	1	
26	茶葉茶赤赤	1	
27	茶葉茶赤赤	1	
28	茶葉茶赤赤	1	
29	茶葉茶赤赤	1	
30	茶葉茶赤赤	1	
31	茶葉茶赤赤	1	
32	茶葉茶赤赤	1	
33	茶葉茶赤赤	1	
34	茶葉茶赤赤	1	
35	茶葉茶赤赤	1	
36	茶葉茶赤赤	1	
37	茶葉茶赤赤	1	
38	茶葉茶赤赤	1	
39	茶葉茶赤赤	1	
40	茶葉茶赤赤	1	
41	茶葉茶赤赤	1	
42	茶葉茶赤赤	1	
43	茶葉茶赤赤	1	
44	茶葉茶赤赤	1	
45	茶葉茶赤赤	1	
46	茶葉茶赤赤	1	
47	茶葉茶赤赤	1	
48	茶葉茶赤赤	1	
49	茶葉茶赤赤	1	
50	茶葉茶赤赤	1	
51	茶葉茶赤赤	1	
52	茶葉茶赤赤	1	
53	茶葉茶赤赤	1	
54	茶葉茶赤赤	1	
55	茶葉茶赤赤	1	
56	茶葉茶赤赤	1	
57	茶葉茶赤赤	1	
58	茶葉茶赤赤	1	
59	茶葉茶赤赤	1	
60	茶葉茶赤赤	1	
61	茶葉茶赤赤	1	
62	茶葉茶赤赤	1	
63	茶葉茶赤赤	1	
64	茶葉茶赤赤	1	
65	茶葉茶赤赤	1	
66	茶葉茶赤赤	1	
67	茶葉茶赤赤	1	
68	茶葉茶赤赤	1	
69	茶葉茶赤赤	1	
70	茶葉茶赤赤	1	
71	茶葉茶赤赤	1	
72	茶葉茶赤赤	1	
73	茶葉茶赤赤	1	
74	茶葉茶赤赤	1	
75	茶葉茶赤赤	1	
76	茶葉茶赤赤	1	
77	茶葉茶赤赤	1	
78	茶葉茶赤赤	1	
79	茶葉茶赤赤	1	
80	茶葉茶赤赤	1	
81	茶葉茶赤赤	1	
82	茶葉茶赤赤	1	
83	茶葉茶赤赤	1	
84	茶葉茶赤赤	1	
85	茶葉茶赤赤	1	
86	茶葉茶赤赤	1	
87	茶葉茶赤赤	1	
88	茶葉茶赤赤	1	
89	茶葉茶赤赤	1	
90	茶葉茶赤赤	1	
91	茶葉茶赤赤	1	
92	茶葉茶赤赤	1	
93	茶葉茶赤赤	1	
94	茶葉茶赤赤	1	
95	茶葉茶赤赤	1	
96	茶葉茶赤赤	1	
97	茶葉茶赤赤	1	
98	茶葉茶赤赤	1	
99	茶葉茶赤赤	1	
100	茶葉茶赤赤	1	