

7MHz CW-QRP

TRANSCEIVER

MODEL

DC-7X

取扱説明書



三ノ水通信株式会社

図-14 ブロックダイアグラム

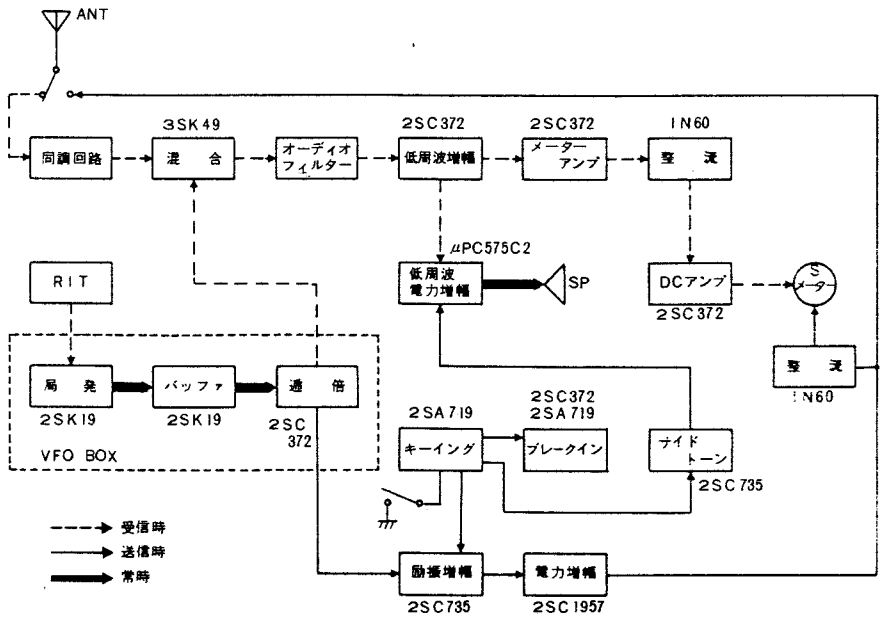
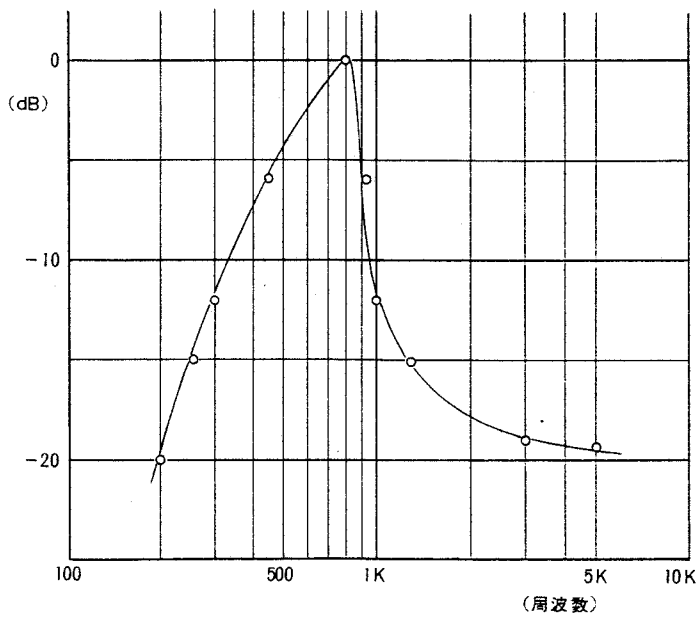
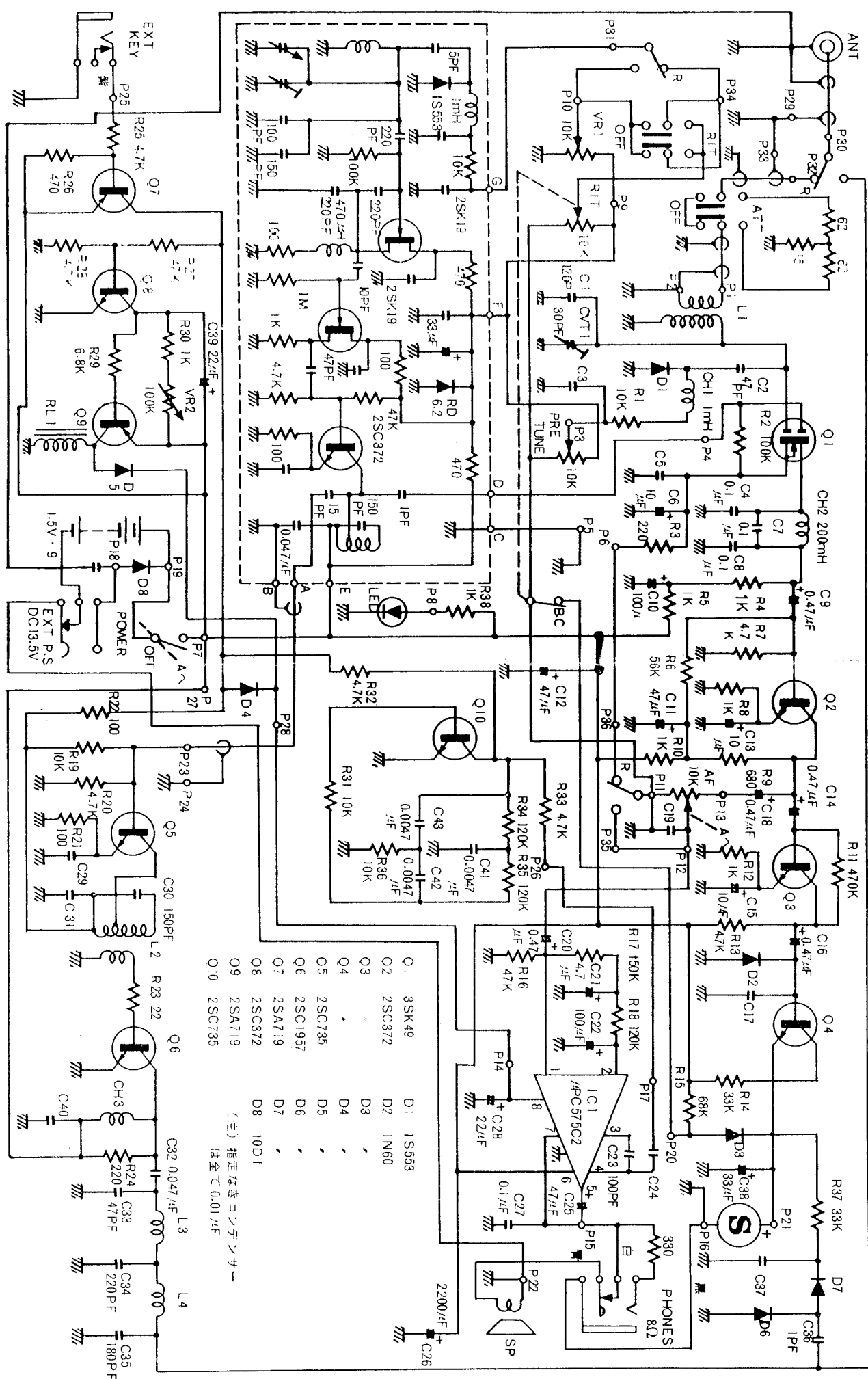


図-15 オーディオフィルター特性



技術開発に伴ない、回路定数は予告なく変更になることがあります。



- Q1 3SK49
- Q2 2SC872
- Q3 " "
- Q4 " "
- Q5 2SC735
- Q6 2SC1957
- Q7 2SA719
- Q8 2SC872
- Q9 2SA719
- Q10 2SC735

(注) 推定なきコンデンサーは全て0.01μF

