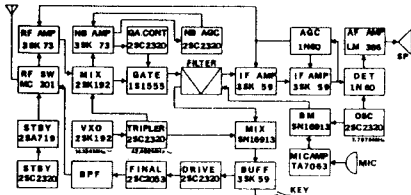


6m SSB・CW ピコトランシーバー MODEL MX-6Z

水晶フィルター、高安定VXO、NBを内蔵した高級QRPTランシーバーです。



1. 付属品について

本機(ピコ6Z)は、キットMX-6ZKと完成品MX-6ZBとがございます。キットの付属品は、右表の通りです。完成品は全て組み立て済のため、電源コードと乾電池及び説明書が付属しております。この他にピコ6Zをさらに楽しく御使用していただくためのアクセサリ類も豊富に用意しております。詳細は第7項のオプションを参照下さい。

部番28のM-1用スナップは、オプションのニッカド電池(M-1)を使う時のパーツです。標準の組み立てには不要です。

部番	品名	数	形状
1	スピーカ(8Ω)	1	
2	コンデンサーマイク	1	
3	押ボタンSW(KEY)	1	
4	3.5φジャック(外部KEY)	1	
5	" 丸ナット	1	
6	" 平ワッシャ	1	
7	外部電源用ジャック	1	
8	" プラグ	1	
9	発光ダイオード(LED)	1	
10	2φ×6黒ナベビス	2	
11	2φ×6黒丸サラビス	2	
12	2φ×3黒丸サラビス	2	
13	2φワッシャ(SPW)	4	
14	2φナット	4	
15	スピーカ止め金具	1	
16	スピーカ用サラン(黒)	1	
17	単4電池ホルダー	1	
18	絶縁チューブ(太)	2	
19	" (細)	2	
20	シールド線(120mm)	1	
21	" (160mm)	1	
22	ビニール線材(7色)	7	
23	赤黒平行コード	1	
24	ダイオード 5.1V	1	
25	ヘリカルホイップANT	1	
26	調整済本体一式	1	
27	取扱説明書	1	
28	MI ニッカド用スナップ	1	

◎ 定 格

〔一般仕様〕

周波数	50MHz帯
電波型式	SSB(USB), CW
使用半導体	5IC, 8TR
	7FET, 26Di
電源電圧	DC9V
	単4(UM-4) 6本
消費電流	RX...無信号時 40mA
	TX...最大 180mA
周波数安定度	初期 変動±500Hz
	その後 100Hz/30分(25°C)
空中線インピーダンス	50Ω
外形寸法	(W)66×(H)39×(D)142mm
重量	500g(電池含む)

〔送信部〕

最大出力	250mW
不要輻射	40dB以下
変調方式	平衡変調
搬送波抑圧比	40dB以上
側波帯	" "

〔受信部〕

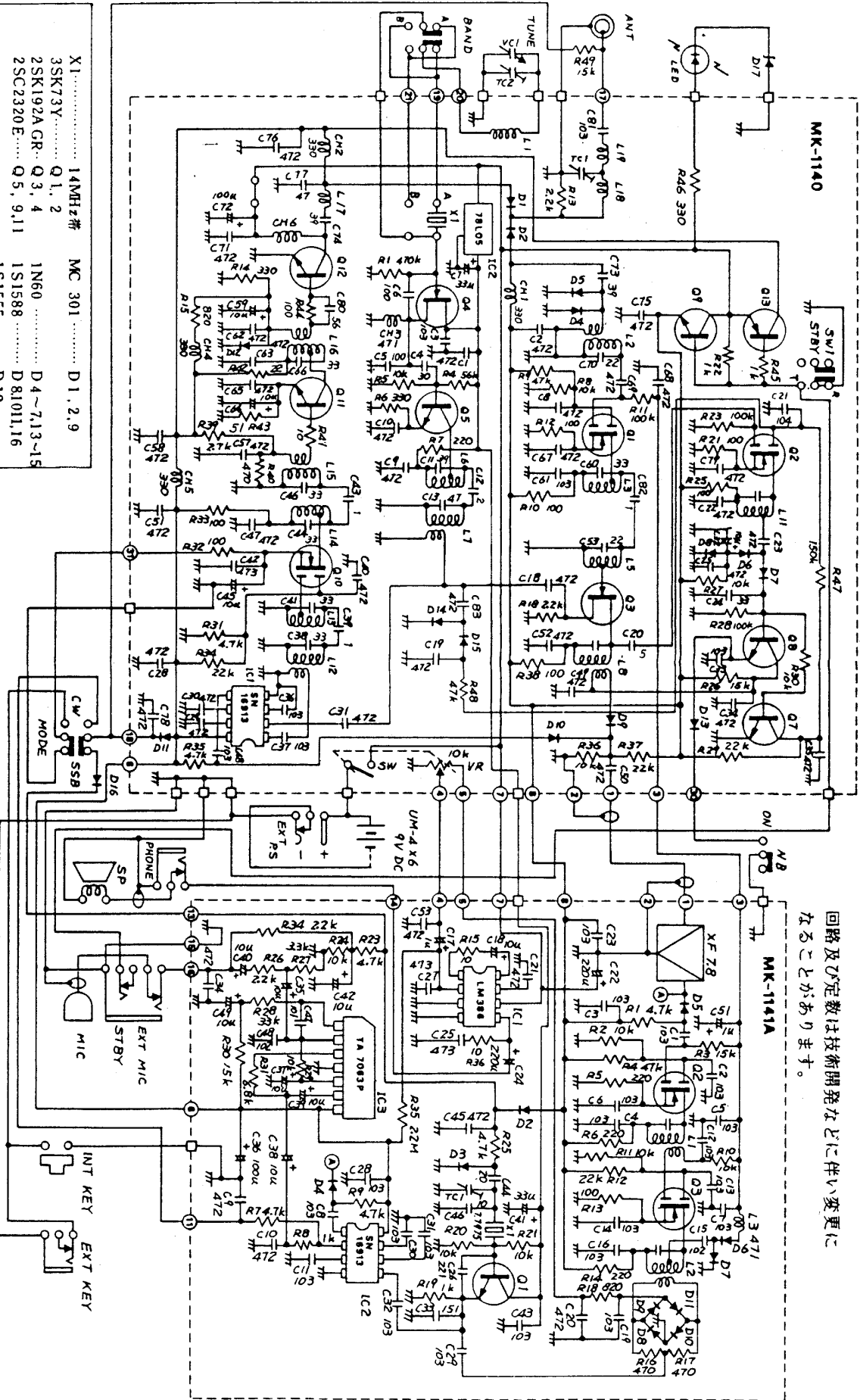
受信方式	シングルスーパー
感 度	0.5μV入力時 S/N 15dB
中間周波数	7.8MHz

〔局発部〕

発振方式	可変水晶発振
出力周波数	42MHz帯

MX-6Z 回路図

回路及び定数は技術開発などに伴い変更になることがあります。



X1.....	1MHz#	MC 301	D1, 2, 9
3SK73Y.....	Q1, 2	IN60	D4~7, 13~15
2SK192A GR.....	Q3, 4	1S1588	D8, 10, 11, 16
2SC2320E.....	Q5, 9, 11	1S1555	D12
2SC2320F.....	Q7, 8	05Z5.1	D17
3SK59GR.....	Q10		
2SC2053.....	Q12		
2SA719Q.....	Q13		

2SC2320E.....	Q1	MC301	D3
3SK59GR.....	Q2, 3	IN60	D6~11
1S1588.....	D2, 4, 5		

MK-1140 P.C.B

MK-1141A P.C.B