

ピコトランシーバーSタイプ用

CWセミブレイクイン サイドトーン装置

CW-2S

完成品 ¥ 8,400

使用半導体 7TR, 4Di
 使用電池 006P 9V 乾電池(別売)
 消費電流 18mA

本機はだれでもすぐに使用できるように考慮して作られています。正しく操作してその性能を十分に引き出していただくために、ぜひ取扱説明書をお読みいただきからご使用ください。

本機は厳しい品質管理のもとで生産されておりますが、運搬中の事故などで万一故障や破損などが発見されましたら、お早めにお買い上げいただいたお店か当社へお申し出下さい。

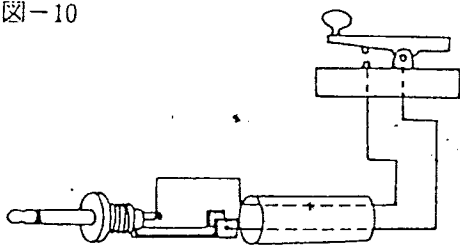
外部電源を供給したい時

外部電源の⊕9Vを基板の(J), ⊖を(K)につなげば使えます。コードはコードブッシュのすき間などから通して取り出して下さい。

操作方法

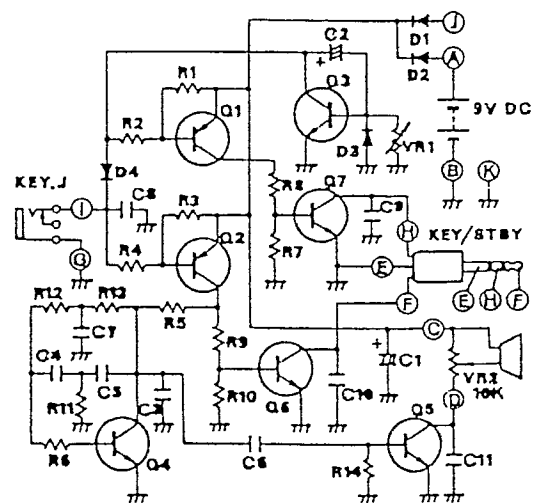
- (1) 本機のSTプラグ付きシールド線のプラグをピコトラSの外部キージャックに差し込みます。
- (2) 本機のEXT KEY端子へ電鍵を付属のミニプラグ等で接続します。(図-10)

図-10



- (3) モニター音の音量調節は正面のつまみで、またセミブレイクインのタイミング時間の調整は基板に付けた半固定ボリューム(VR1)で好みに合わせて下さい。キーダウン以外の時は電流は流れないので電源スイッチは付いておりません。

図-11 (回路図)



三友市通信株式会社

東京都町田市森野2-8-6
 〒194 TEL 0427(23)1049

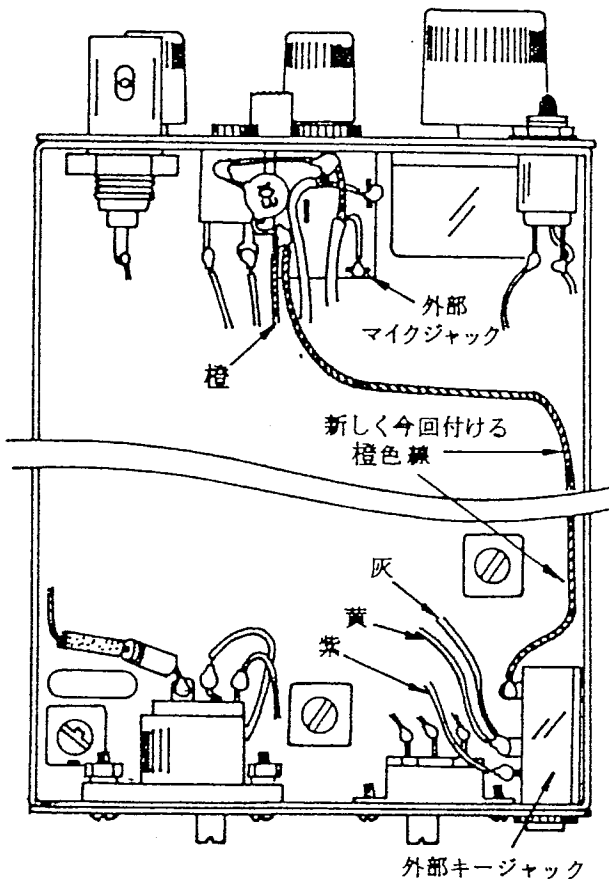
お知らせ

● MX シリーズのキット、及び
5年前より更に前に生産
されたピコSと組合せたとき、
配線の一部は下図のよう
に追加して下さい。現在のピ
コSはすべて配線済みです。
この配線がないとサイドトーン
の音は聞けても迷音に耐え
ません。

ピコトラ S の一部配線追加

ピコトラ S のスピーカ側ケースを開き、付属の橙
色の線をピコトラの外部マイクジャックと外部キー
ジャックの端子へハンダ付けします。(図-9)
これで全ての組み立てが終了しました。

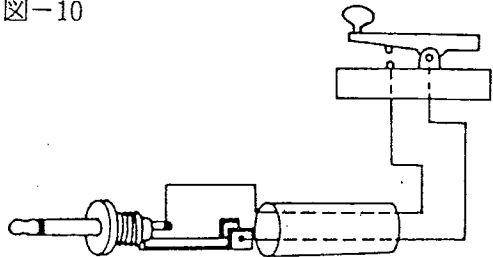
図-9



操作方法

- (1) 本機の ST プラグ付きシールド線のプラグをピコトラ S の外部キージャックに差し込みます。
- (2) 本機の EXT KEY 端子へ電鍵を付属のミニプラグ等で接続します。(図-10)

図-10

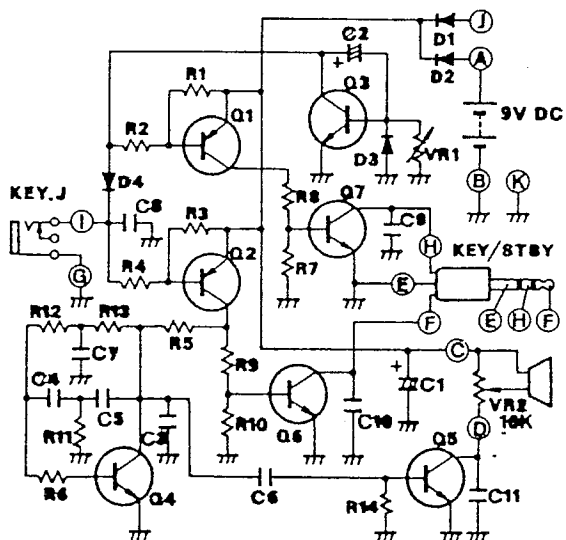


- (3) モニター音の音量調節は正面のツマミで、またセミブレイクインのタイミング時間の調整は基板に付けた半固定ボリューム (VR1) で好みに合わせて下さい。キーダウン以外の時は電流は流れないので電源スイッチは付いておりません。

外部電源を供給したい時

外部電源の ⊕9V を基板の (J), ⊖ を (K) につなげば
使えます。コードはコードブッシュのすき間などか
ら通して取り出して下さい。

図-11 (回路図)



三都市通信株式会社

東京都町田市森野 2-8-6
〒194 TEL 0427(23)1049