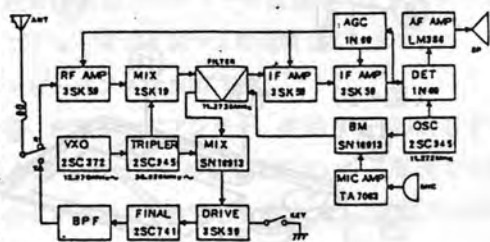


6m SSB·CW ピコトランシーバー

MODEL MX-6

水晶フィルター、高安定VXOを内蔵した
本格的QRPトランシーバーです。



1 付属品について

本機(ピコ6)はキットMX-6Kと完成品MX-6Bとがございます。キットの付属品は、右表の通りです。完成品は全て組み立て済のため、電源コードと取扱説明書および乾電池が付属しております。この他にピコ6をさらに楽しく使用していただくためにオプションで次のものも用意してございます。

2 オプションパーツ

- (1) 他チャンネル水晶。(任意) ¥1,500 〒200
- (2) ニッカド電池(300回以上充電可能)
M-1 ¥2,600 〒300
- (3) ピコ6に付くハンドストラップ(つり革)、イヤホン、外部アンテナ用M型変換アダプター、12Vを9Vに変換するDCDCコンバーターキット一式。
M-2 ¥3,400 〒300

部番	品名	数	形状
1	調整済 本体一式	1	
2	スピーカ 8Ω	1	コンデンサマイク
3	コンデンサマイク	1	
4	スピーカ止め金具	1	
5	押ボタンSW(KEY)	1	押ボタンSW
6	スライドSW	2	
7	3.5φ ジャック	2	スライドSW
8	ジャック用丸ナット	2	
9	平ワッシャ	4	
10	2φ×4 黒ナベビス	4	
11	2φ×4 黒丸サラビス	2	3.5φジャック
12	2φ×6 "	2	
13	2φナット、ワッシャ	2	
14	スピーカ用サラン(黒)	1	丸ナット 平ワッシャ
15	電池スナップ	1	
16	抵抗 390Ω	1	
17	絶縁チューブ	1	2×4ナベビス
18	スピーカ用シールド線	1	
19	線材 7色	1	2×4ナベビス
20	赤黒平行電源コード	1	
21	3.5φ電源用プラグ	1	抵抗
22	取扱説明書	1	

◎ 定格

(一般仕様)

周波数 50MHz 帯
電波型式 SSB(USB), CW
使用半導体 4IC, 4TR
5FET, 16Di
電源電圧 DC 9V
006P又はニッカド
消費電流 RX…無信号 32mA
TX…最大 120mA
周波数安定度 初期変動±500Hz
その後 100Hz/30分(25℃)

空中線

インピーダンス 50Ω
外形寸法 (W)66×(H)39×(D)138mm
重量 430g(電池含む)

(送信部)

最大出力 250mW
不要輻射 40db以下
変調方式 平衡変調
搬送波抑圧比 40db以上
側波帯抑圧比 "

(受信部)

受信方式 シングルスーパー
感度 0.5μV入力時 S/N15dB
選択度 4.6KHz以下(-60dB)
中間周波数 11.2735MHz

(局発部)

発振方式 可変水晶発振
出力周波数 38MHz 帯

3 電源について

ピコ6は、DC(直流)9Vで動作致します。外部電源を使う時は、電源電圧9Vの安定化電源を御使用下さい。電流は、200mA以上が取り出せるものがが必要です。外部電源コードを使う時は、プラグを必ずピコ6に差し込んでから赤黒コードを外部電源につないで下さい。車のバッテリー(12V)や固定局用の12~14V電源で使いたい時は、別売のオプションM-2(前述)に付属しているDCDCコンバーターを使えばOKです。

電池で運用する時は、横の黒ビス4本を小型⊕ドライバーでゆるめ、裏ケースを取って内部の電池スナップに9V(006P)乾電池又はオプションM-1のニッカド電池を入れて下さい。006P乾電池使用の時、送受1:3で約2時間使用出来ます。電池運用の時は底部POWERスイッチをCHARGEの側にしておきます。

4 充電について

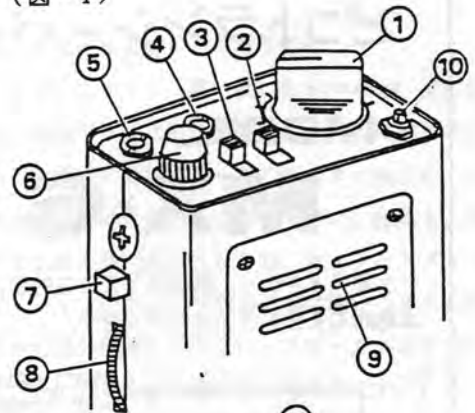
オプションのM-1ニッカド電池を使用される時は、セットに電池を入れたまま充電が可能です。充電時の電圧はDC12~14Vが必要です。車のシガープラグコンセント等や、固定局用の安定化電源で充電可能です。ピコ6のスイッチ(SW)を切って底部のPOWERスライドSWをCHARGEにして付属の電源コードプラグをCHARGEジャックに差し込むと14~16時間で充電されます。

電源コードを必ずピコ6に差し込んでからDC12Vに接続して下さい。

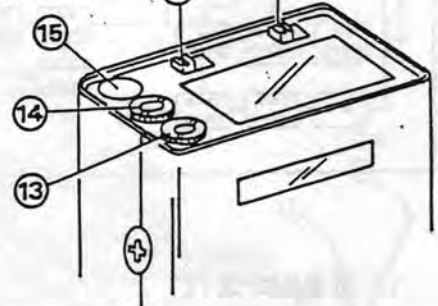
5 アンテナについて

内蔵のロッドアンテナは6段です。必ず全部伸ばして使用して下さい。外部アンテナ端子は50Ωです。3.5φプラグ式ですから必要に応じてM型に変換して下さい。オプションM-2には変換コードが付属しております。

(図-1)



(図-2)



6 各部の操作

① 同調ツマミ 送受信の周波数を合わせます。一目盛が5KHzです。②のチャンネルSWがAの時、50.200~50.250MHzをカバーします。目盛は10KHzのオーダー以下を示しています。たとえばツマミの白線が10の所になっていれば50.210MHzを意味します。上側の50~100までの目盛は、オプション水晶を入れて50.150~50.200MHz等のように50KHzからのスタートになる水晶を入れた時に使して下さい。

② チャンネルSW 内蔵水晶50.200~50.250MHz以外のオプション水晶を内部の予備水晶ソケットに入れた時に切り換えます。通常はAチャンネルにセットします。Bチャンネルは予備ですから、オプション水晶を入れないと、電波が送受信出来ません。オプション水晶は任意の周波数で受注致します。納期は周波数にもよりますが、7~30日位です。

③ モードSW 電波形式の切り換えです。SSBはUSBが送受信出来ます。

④ イヤホンジャック 受信音を外部のスピーカ又はイヤホンで聞きたい時に、ここへ3.5φプラグジャックを差し込んで切り換えます。インピーダンスは8Ωの物を使用して下さい。

⑤ 外部アンテナ端子 外部のアンテナを使いたい時には、この端子へ3.5φのプラグジャックを差し込んで屋外アンテナへ接続します。3.5φプラグを通常のM型コネクタに変換するアダプターはオプションモデルM-2に付属しています。インピーダンスは50Ωです。

⑥ 内蔵ロッドアンテナ 使用する時は、必ず6段全部を伸ばして使用して下さい。(最後の1段は少しかたいので注意します。)セット内に50MHzに同調するよう、コイルが入っています。

⑦ スタンバイSW 送受信を切り換えるスイッチです。ロック式ですから一度押すと送信になり、もう一度押すと受信になります。

⑧ ポリウム、電源スイッチ ツマミの白線が下でOFFです。時計方向に回すと、電源ONになり音が大きくなります。

⑨ マイク、スピーカ 内部に高感度コンデンサーマイク及び小型スピーカが入っています。

⑩ サブキー 移動先でも手軽にCWが楽しめる内蔵キーです。⑪のSWをINTにして使います。

⑪ キーセレクトSW CW運用時のキーの切り換えです。EXTでは、外部キーも使えます。通常のSSB運用時は必ずEXTにしておきます。

⑫ 電源セレクトSW 外部電源使用時は、EXT PS、そして充電及び電池運用時はCHARGEにします。

⑬ 外部キー端子 CW運用時に外部キーを使いたい時にキープラグ(図-3)を差し込みます。

⑭ 外部電源・充電端子 外部電源をつなぐ端子です。付属の赤黒コードプラグを差し込み外部電源として使うときはDC9V、充電するときはDC12~14Vをつなぎます。この端子は、ショートを避

けるためにプラグをピコ6に差し込んでから、赤黒コードを電源につないで下さい。

⑮ 予備穴 好みのアクセサリジャック等を付けたいときに使用して下さい。たとえばイヤホンジャックを付けて、外部マイク用としても使えます。

7 実際の運用について

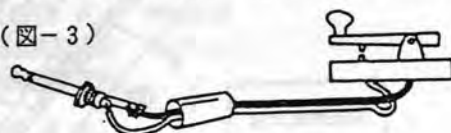
(1) SSBでの運用

ピコ6底部のKEYスライドSWをEXTにして、モードSWをSSBにすれば準備完了です。スタンバイSWを押し込むと送信、もう一度押すとロックがはずれて受信になります。マイクと口の距離は5cm位が最適です。底部のKEYスライドSWをINTにすると電波の強さがワイヤレスマイクなみになるので、アンテナ工事や室内運用に便利です。一時的に出力を250mWにしたいときはパネル面のプッシュキーSWボタンを押せばOKです。

(2) CWでの運用

モードSWをCWにします。内蔵のプッシュキーを使うときは、底部のKEYスライドSWをINTにし、外部キーを使いたいときは、EXTにします。電鍵に3.5φのプラグを図-3のように配線してEXT・KEYジャックへ差し込めば、外部キーが使えます。相手局へのゼロインは、同調つまみで700Hz位のビート音になるように合わせればOKです。送受切り換えはSSBの時と同じです。

(図-3)



(3) 乾電池での運用

電池を長持ちさせるコツは、受信音を必要以上に上げないことが大切です。イヤホン(8Ω)や高能率の外部大型スピーカを使うのも一つの方法です。

8 キットの組み立て

(1) 準備加工

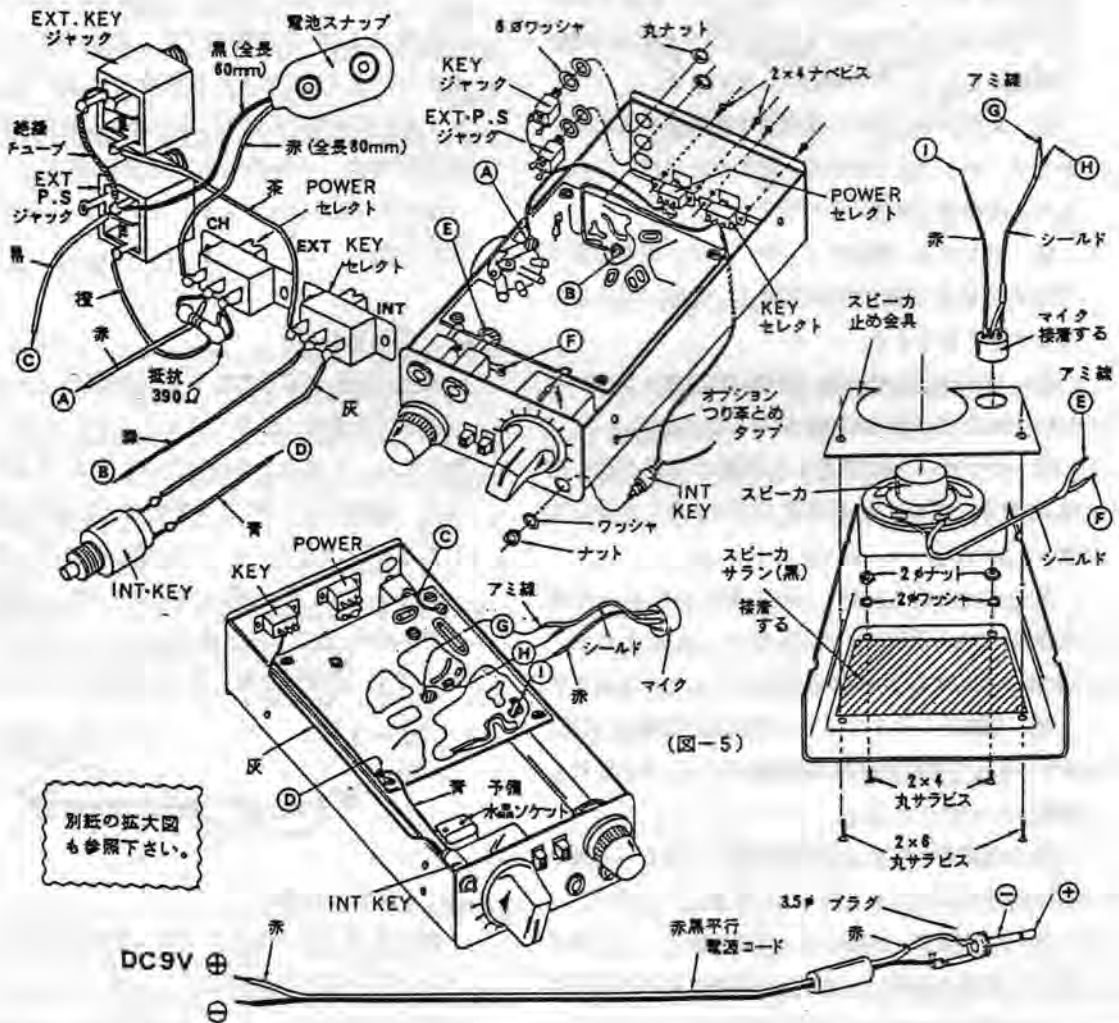
スイッチやジャック等をシャーシに先に止めてしまうと半田付がしにくいので、予めリード線を各々の端子へ半田付しておく作業です。電池スナップのリード線は、赤を全長80mm、黒を60mmに切って使用しますが、他の線材は必要な長さに切ってありますから先端だけをニッパでむいて使います。外部電源ジャック(EXT, PS)とプリント板のアース回路へつなぐ黒線(全長80mm)は片側を40mmくらいむいてEXT, PSとEXT, KEYジャックへ半田付して、中間へ絶縁チューブをかぶせて下さい。

390Ωの抵抗は、ショートしないようにS.W端子へ短く付けます。(図-4参照)

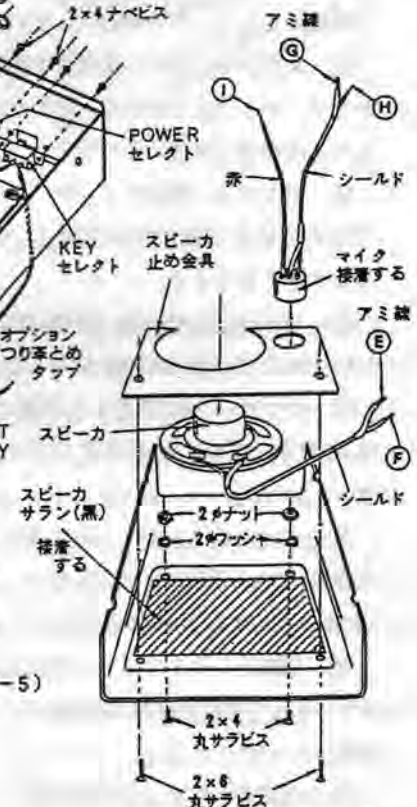
(2) スピーカとマイクの取り付け

スピーカサラン(黒い紙)を50×45mm位に切って、両面テープ又は接着剤で上ケースに貼ります。スピーカ止め金具を使ってスピーカを止め、マイクは、接着剤で金具に止めて下さい。金具と上ケースを止める黒の丸サラビスは、ナットとスプリングワッシャで止める飾り用の2本は短い2φ×4mmですから充分注意して下さい。スピーカがガタつく時は、止め金具を少し曲げると効果的です。各々の配線は図-5を参照下さい。

(図-4)

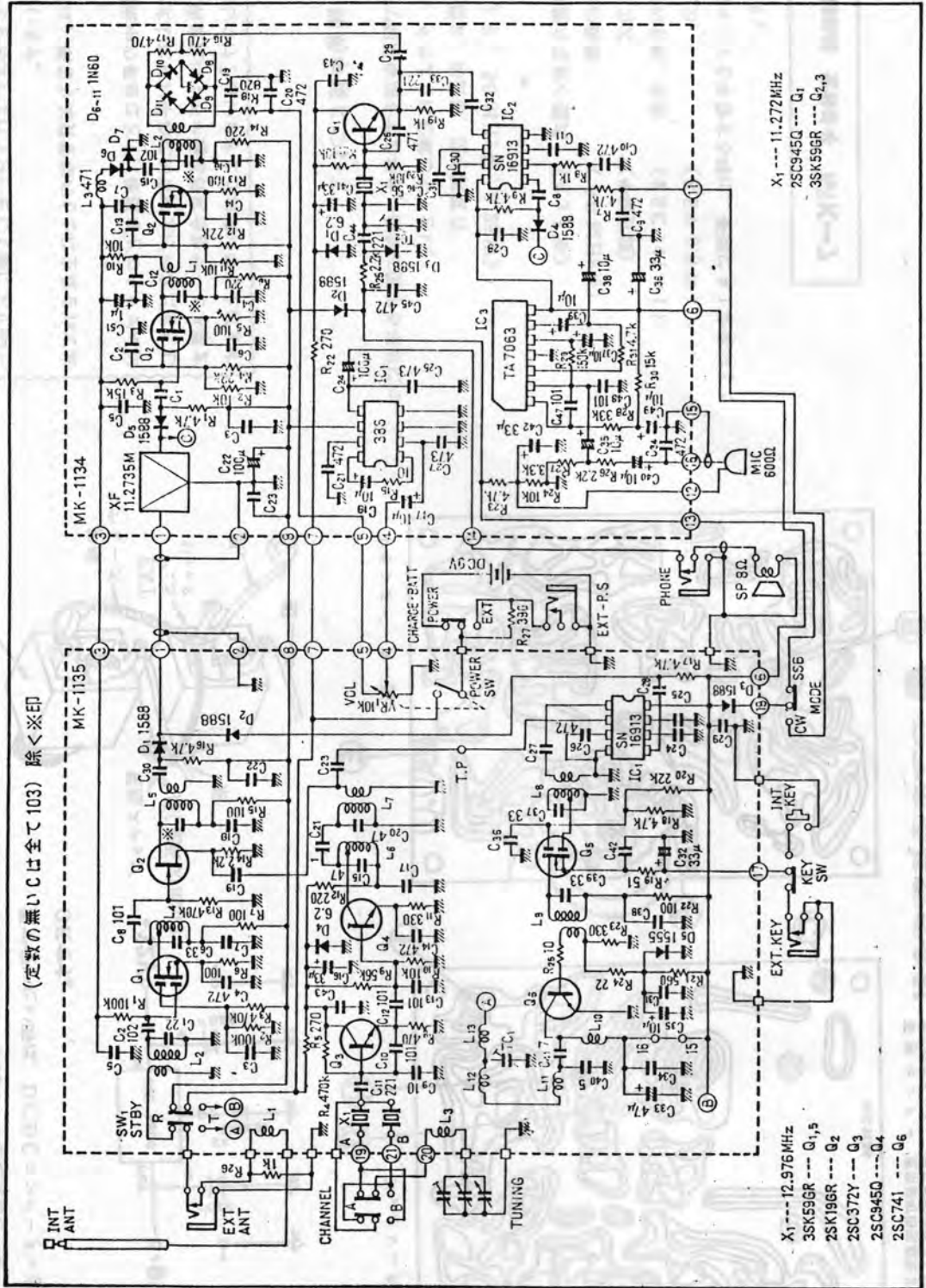


(図-5)



MX-6の全回路図

(定数の無いCは全て103) 除く※印



X1 --- 11.272MHz
 2SC945Q --- Q1
 3SK596R --- Q2,3

X1 --- 12.976MHz
 3SK596R --- Q1,5
 2SK196R --- Q2
 2SC372Y --- Q3
 2SC945Q --- Q4
 2SC741 --- Q6

この度はミズホ6mSSB・CWトランジーパー
MX-6をお買い上げ下さいまして誠にありがと
うございます。
本製品は、厳重な品質管理のもとに生産されてお
ります。
万一運搬中の事故などで、破損などのトラブルが
ございましたらお早めにお買い上げいただいたま
した購入店またはミズホ通信株式会社サービス課ま
でお申しつけ下さいませますようお願い申し上げます。

開局申請について

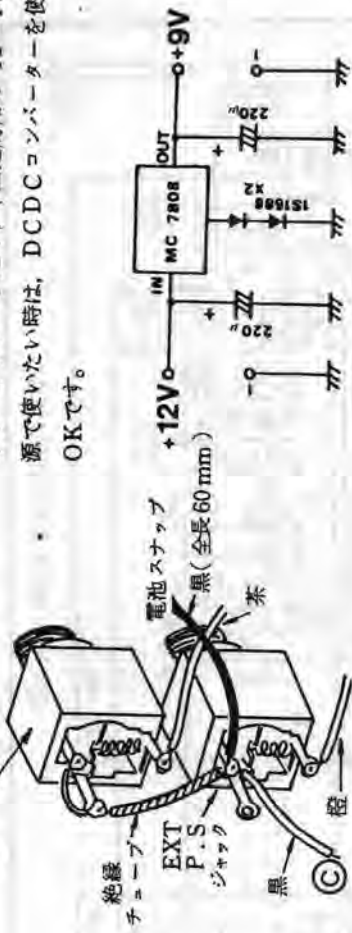
本機で開局申請をする場合、機器に関する項目につ
いては、次のように記載して下さい。
電波の型式、周波数、空中線電力
(A3J※, 50MHz帯, 0.25W)

- 発射可能な電波の型式 (A3J※)
 - 周波数の範囲 (50MHz帯)
 - 変調の方式 (平衡変調)
 - 終段管の名称、個数 (2SC741...x1)
 - 電圧入力 (8.5V 0.6W)
- ◎電信モードも申請する時は、※印にA1を追加して
下さい。

JARL登録機種 登録番号 **MK-7**

◎9V電源について

車のバッテリー(12V)や固定局用の12~14V電
源で使いたい時は、DCDCコンバーターを使えば
OKです。



EXT. KEY
ジャック 拡大図

