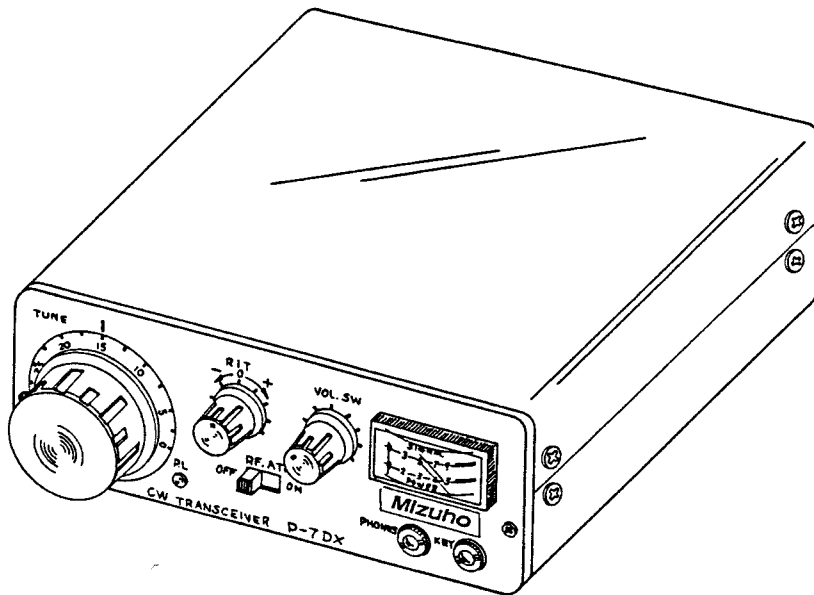


7MHz CWトランシーバ P-7DX説明書

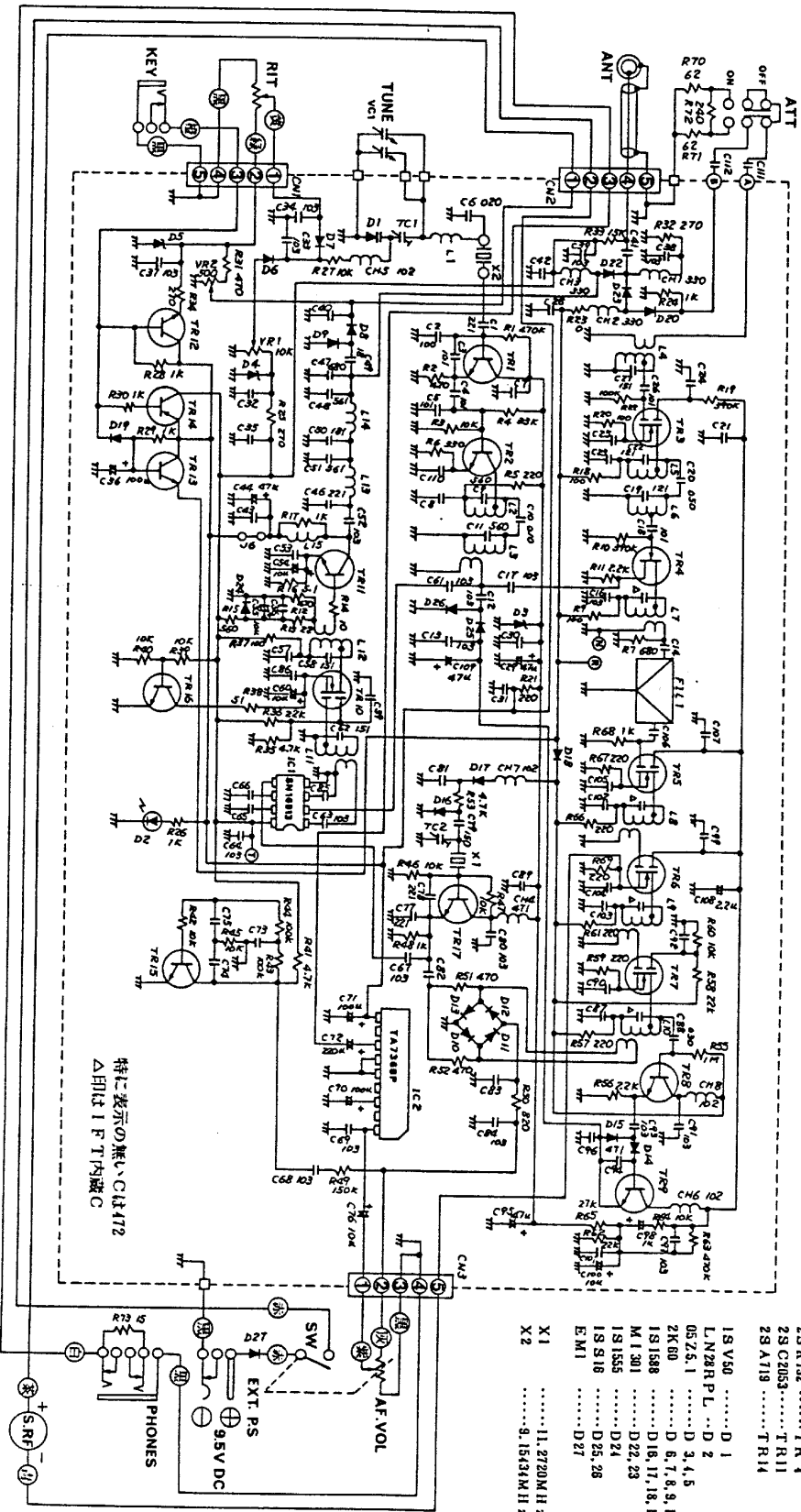


〈定格〉

送受信周波数	……7MHz帯 (7.000~7.030MHz実装)
空中線インピーダンス	……50Ω
送信入力	……1W (出力 約600mW以上)
送信スプリアス	……-40dB以下
スタンバイ方式	……フルブレークイン方式
受信方式	……シングルスーパーヘテロダイン
受信感度	……-6dB入力にてS/N15dB以上
中間周波数	……11.2735MHz
通過帯域幅	……±1.1kHz以上 (-6dBにて)
選択度	……±3.0kHz以内 (-60dBにて)
局部発振方式	……可変水晶発振 (9MHz帯)
使用電源	……9.5V DC
消費電流	……送信時 280mA 受信無信号時 75mA
使用半導体	……2IC、6FET、11TR、26Di、1LED
外形寸法	……(H) 50×(W) 132×(D) 143mm
重量	……490g

P-7DX回路図

回路及び定数は、接続開閉などに伴い変更になることがあります。



特に表示の無いCは172
△印はIFT内蔵C

- | | | |
|----------|-------|--------------------------------------|
| 2S C312 | | TR 1 |
| 2S C2003 | | TR 2, 8, 9, 12, 13, 15, 16, 17 |
| 2S K 73 | | TR 3, 5, 6, 7, 10 |
| 2S K 192 | | TR 4 |
| 2S C2053 | | TR 11 |
| 2S A 719 | | TR 14 |
| 1S V50 | | D 1 |
| L/N28RPL | | D 2 |
| 05Z6.1 | | D 3, 4, 5 |
| 2K 60 | | D 6, 7, 8, 9, 10, 11, 12, 13, 14, 15 |
| 1S 1588 | | D 16, 17, 18, 19, 20 |
| M 1 301 | | D 22, 23 |
| 1S 1555 | | D 24 |
| 1S S 18 | | D 25, 26 |
| E M 1 | | D 27 |
| X 1 | | 11, 2720MHz |
| X 2 | | 9, 1543MHz |