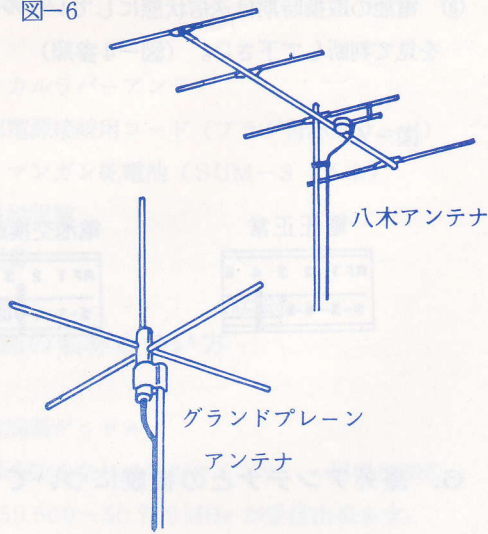


図-6



## 7. オプション水晶の入れ方

購入時に空チャンネルになっているBチャンネルへ水晶を入れる方法です。

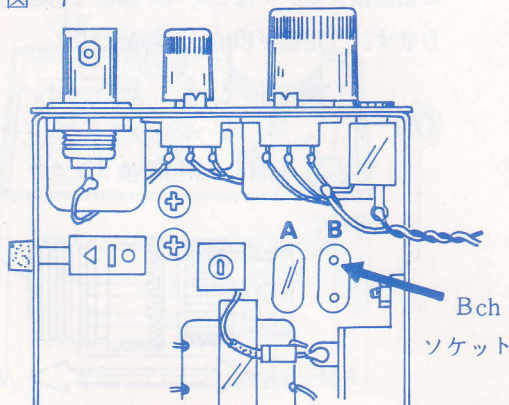
- ① ケース側面のネジを4本ゆるめて正面のスピーカが付いているケースを開きます。
- ② 外部電源端子のすぐ上にある水晶ソケット（BチャンネルX-3）に希望の周波数水晶を入れて下さい。

（水晶はHC25u型3倍オーバートーン用です。）

★ミズホ通信では50.5～50.7MHzの範囲で希望の周波数の物を用意いたします。

納期1ヶ月（定価¥1500 送料¥200）

図-7



## 8. 外部電源での使用について

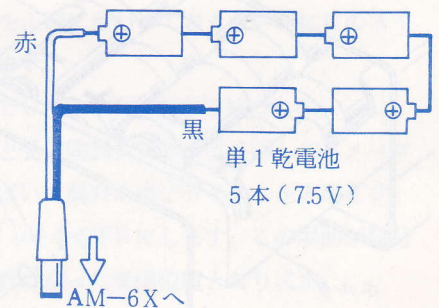
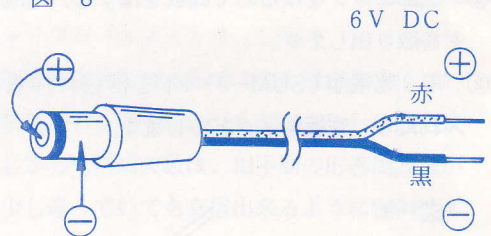
★小型トランシーバの故障原因の多くは電源の⊕⊖逆接続や定格電圧より高い電圧をつないだための破損です。

乾電池で使用する時は⊕⊖に注意してホルダーに入れて下さい。

外部電源を使う時は必ず次のような事に注意して、正しくご使用下さい。

- ① 電源電圧は直流（DC）6～7Vの物を使い、電流容量は0.2A以上が取り出せること。
- ② リップルの少ない安定化電源を必ず使うこと。
- ③ 電圧が同じでもラジカセ用などの小型アダプターは使えません。これらのアダプターの多くは、安定化電源ではありませんので、仮に表示は6Vでもつなぐセットによっては8～10V位まで電圧が変化してしまうからです。
- ④ 6～7Vの安定化電源が無い時には、外部から単1などの大型乾電池を4～5本直列にして外部電源端子につなぐと長時間の使用が出来ます。

図-8



ミズホ通信株式会社

〒194 東京都町田市森野2丁目8番6号

TEL 0427 (23) 1049  
(25) 2949