

【解説】

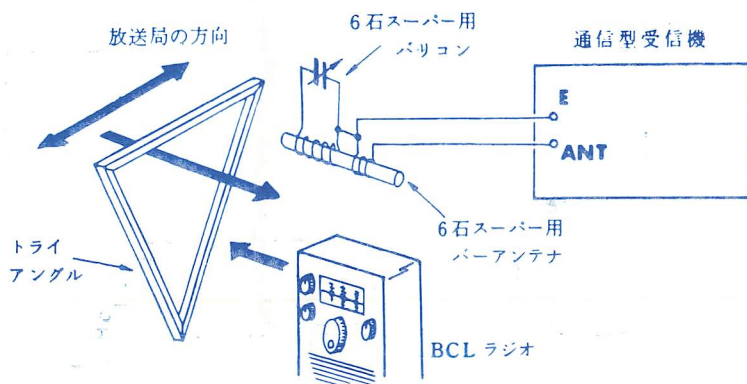
謎のトライアングルとは

中波専用の三角形のループアンテナで、下図のように、バーアンテナ付のラジオを直角にして、このアンテナに近づけ、ループアンテナのバリコンをまわし目的の局に同調しますと、驚異的な感度が得られます。

一辺の長さが50cmのもの(ビニール線、10回巻)をトライアングルミニと呼びミズホZ2のモデル名で価格は1,400円 ㊦400円です。KX-2 扱店にあります。

これを更に大きく、一辺を1mにしたものをトライアングルジャンボ(5回巻)という、この方は当社と技術提携している、アラキアンテナ(㈱有山工業 ㊦354 埼玉県入間郡大井町鶴ヶ岡48)にて生産していますので、希望のかたはお店に聞いてみて下さい。

自作も大いに結構です。



第2図 トライアングルアンテナとKX-2の組合せ

MIZUHO BCL コンポーネント

中波～短波全域カバー (トライアングルチューナー付)

NEW

高性能アンテナカップラー スカイカップラー

KX-2 ¥8,000



スカイカップラーKX-2は、ベストセラーのKX-1Dの長所をそのまま残し、大型ターミナル等使いやすさを追及し、ニューコンポーネントシリーズとデザインを統一したニューモデルです。ラックタイプですから他のニューコンポシリーズとマッチし、あなたのBCLシャックにすっきりとおさまります。



ミズホ通信(株)

事務センター 東京都町田市森野 2-8-6 ㊦194

電子開発センター 東京都町田市高ヶ坂 1818-1

TEL 0427(23)1049

アンテナカップラーとは

アンテナカップラーとは、別名アンテナマッチングBOX(空中線整合器)とも呼ばれ、アンテナでキャッチした電波を能率よく受信機(ラジオ)に送り込む装置です。

本当のアンテナは、受信する周波数に共振する長さに張りますが、BCLとしては、各放送局の周波数に合ったアンテナを、局数だけ張ることはできません。1本のアンテナでいろいろな周波数の局をキャッチしたいとき、このKX-2を使いますと、アンテナの長さは一定でも、カップラーの回路によって、そのアンテナを共振(同調)させることができ、感度がアップします。

もう一つの働きは、アンテナのインピーダンスと、受信機(ラジオ)のインピーダンスが異なると、そこに損失がおきます。別の例をとりますと、皆さんがステレオアンプにスピーカーをつなぐとき、アンプのインピーダンスが4Ωで、スピーカーが16Ωでは、整合しませんね。アンプが4Ωであればスピーカーも4Ωでなければなりません。ところがこの二つの間に4Ω:16Ωというトランスをつなげば、完全に整合(マッチ)します。カップラーはこのトランスの役割をします。

KX-2の特長

KX-2は、アンテナカップラーのベストセラーKX-1Dのニューモデルです。

まず、中波が入ったことです。500KHzから30MHzを8バンドでカバーします。回路は、パイマッチ回路という、広い範囲に完全にマッチするものです。

使っているパーツは厳選し、大型2連のエアバリコン、直径25mmの大型コイル等、BCL用という、とかくおろそかになりがちなコイルのQとか、広範囲のインピーダンスに整合させるなど、通信機技術をフルに発揮しています。

もう一つの特長は、中波ファンに人気集中している、謎のトライアングル(中波ループアンテナ)の同調器(チューナー)として使用できます。トライアングル(Z2)は別売ですが、本機があれば、手近な材料でワクを作り、ビニール線を巻いて、本機の▽アンテナ端子に接続すればOKです。

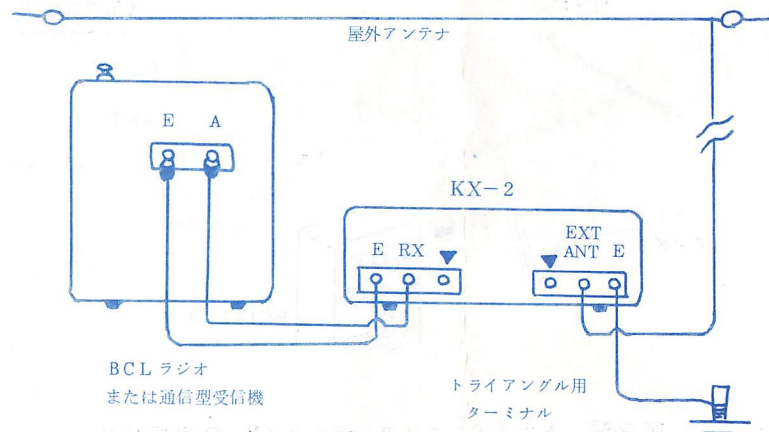
使い方は簡単です。

アンテナと受信機の間につなぐだけです。あとは、バンド(BAND)切換ツマミを目的の周波数の範囲に合わせて、バリコンツマミ(TUNING)を交互に動かしてゆくと、希望する局がグリーンと浮き上がってきます。

中波は、屋外アンテナのときは、カップラーとして、或は、トライアングルアンテナのチューナーとして、受信感度は、バーアンテナだけのとき、Sメーター1~2の局は、4~6にアップします。

定 格

周波数範囲	500KHz~30MHz
バンド数	8バンド
入出力インピーダンス	50Ω~600Ω
寸 法	W220×H66×D154mm
重 量	1Kg
適用受信機	すべてのメーカーのBCL用受信機と通信型受信機



第1図 KX-2のつなぎ方