

図-12. ブロックダイアグラム

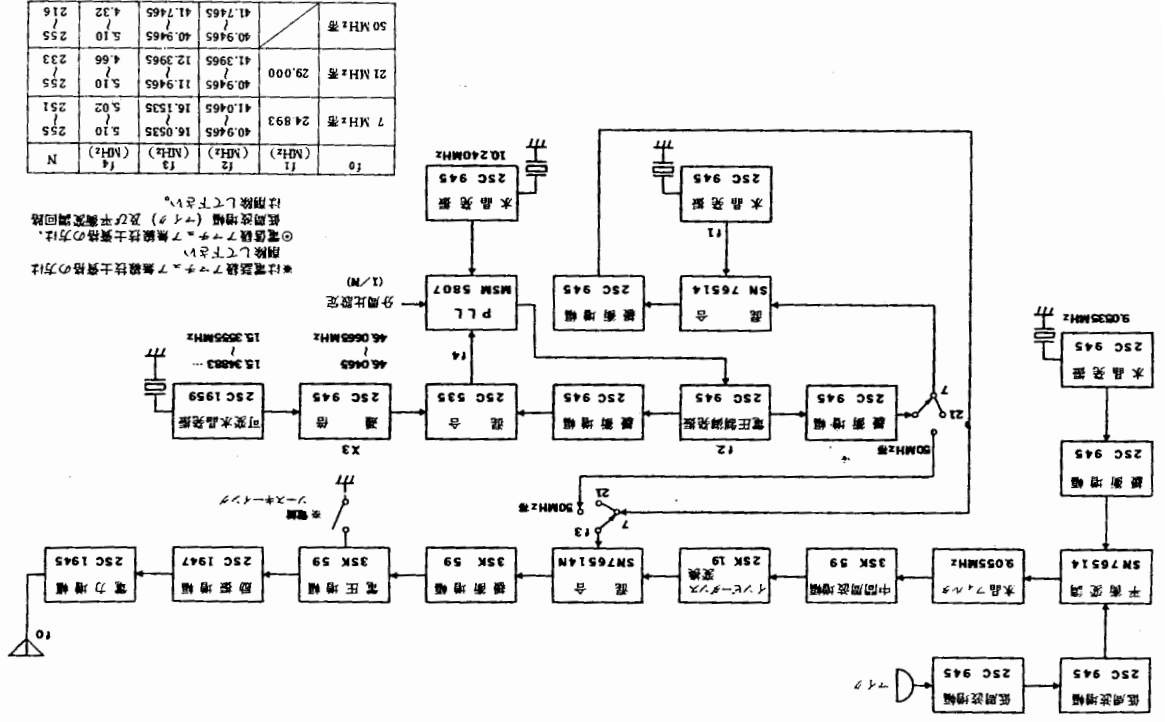


図-13. 送信機系統図

※印の部分は、電話級7マチ=7無線技士資格の方、A1を削除して下さい。また電信級7マチ=7無線技士資格の方は、A3jを削除して下さい。

◎印の部分は、電信級7マチ=7無線技士資格の方は平衡変調を削除して下さい。

電波の型式・周波数・空中線電力	※A1, A3j 7MHz帯 21MHz帯 50MHz帯 10W
-----------------	--

(1) 無線局事項書

本機で開局する場合は、機材に関する項目については、次のように記載して下さい。

9 開局申請について

(2) 工事設計書

区、分	第1送信機
発射可能な電波の型式	電波の型式・周 ※ A1, A3j
波数の範囲	7MHz帯 21MHz帯 50MHz帯
変調の方式	◎平衡変調
終段名称個数	2SC 1945×1
管電圧入力	13V 20W